

ОКП РБ 25.21.12.710

EAC



КОТЛЫ ОТОПИТЕЛЬНЫЕ ВОДОГРЕЙНЫЕ СТАЛЬНЫЕ
ТЕПЛОПРОИЗВОДИТЕЛЬНОСТЬЮ
12,5 кВт, 16 кВт, 20 кВт

РУКОВОДСТВО ПО ЭКСПЛУАТАЦИИ
КС 20.00.00.00 РЭ



Содержание

1	Общие указания	3
2	Основные сведения об изделии и технические характеристики	4
3	Комплектность	6
4	Указания мер безопасности и пожарной безопасности	6
5	Устройство котла	8
6	Монтаж котла	11
7	Порядок работы котла на твердом топливе	17
8	Порядок работы котла с водоподогревателем	18
9	Техническое обслуживание котла	19
10	Аварийная остановка котла	19
11	Возможные неисправности и способы их устранения	20
12	Правила транспортирования и хранения	21
13	Гарантийные обязательства	21
14	Утилизация	22
15	Свидетельство о приемке	22
16	Свидетельство о продаже	23
17	Талон на установку	23

1. Общие указания

1.1 Настоящее руководство по эксплуатации распространяется на котлы отопительные водогрейные стальные (далее котлы), работающие на твердых видах топлива с номинальной тепловой мощностью 12,5 кВт, 16 кВт, 20 кВт.

1.2 Котлы предназначены для теплоснабжения индивидуальных жилых домов и зданий коммунально-бытового назначения, оборудованных системой водяного отопления.

1.3 Перед монтажом и эксплуатацией отопительного котла необходимо ознакомиться с настоящим руководством по эксплуатации и руководством по эксплуатации.

ВНИМАНИЕ!!!

КОТЕЛ ДОЛЖЕН ПОДКЛЮЧАТЬСЯ К СИСТЕМЕ ОТОПЛЕНИЯ КВАЛИФИЦИРОВАННЫМ СПЕЦИАЛИСТОМ, РАСПОЛАГАЮЩИМ ТЕХНИЧЕСКИМИ СРЕДСТВАМИ, НЕОБХОДИМЫМИ ДЛЯ КАЧЕСТВЕННОГО ВЫПОЛНЕНИЯ РАБОТ. ПРИ ЭТОМ ОБЯЗАТЕЛЬНО ЗАПОЛНЕНИЕ РАЗДЕЛА «СВЕДЕНИЯ ОБ УСТАНОВКЕ» ДАННОГО РУКОВОДСТВА.

ПРИ ВВОДЕ КОТЛА В ЭКСПЛУАТАЦИЮ ОБЯЗАТЕЛЬНО ЗАПОЛНЯЕТСЯ ТАЛОН НА УСТАНОВКУ.

НЕ ДОПУСКАЙТЕ ПРЕВЫШЕНИЯ ДАВЛЕНИЯ И ТЕМПЕРАТУРЫ В КОТЛЕ ВЫШЕ УКАЗАННЫХ В РУКОВОДСТВЕ.

1.4 Проверка и очистка дымохода, ремонт и наблюдение за системой водяного отопления производится владельцем совместно с работниками эксплуатационной службы.

1.5 Требования к монтажу, наладке, эксплуатации, ремонту и техническому обслуживанию должны соответствовать «Правилам по обеспечению промышленной безопасности при эксплуатации паровых котлов с давлением пара не более 0,07 МПа (0,7 бар) и водогрейных котлов с температурой нагрева воды не выше 115 °С».

1.6 Требования пожарной безопасности при монтаже и эксплуатации котла должны соответствовать ППБ Беларуси 01-2014.

2. Основные сведения об изделии и технические данные

2.1 Котлы изготавливают по конструкторской документации, разработанной в установленном порядке, и соответствуют ТУ ВУ 200023205.020 – 2016 и ГОСТ 20548-93.

2.2 Котлы изготавливают в климатическом исполнении УХЛ4.2 по ГОСТ 15150-69.

2.3 Котлы предназначены для теплоснабжения и горячего водоснабжения индивидуальных жилых домов и зданий коммунально-бытового назначения, оборудованных системой водяного отопления с естественной или принудительной циркуляцией, с рабочим давлением воды до 0,1 МПа и максимальной температурой воды на выходе из котла до 95 °С.

2.4 Рекомендуемая температура подачи воды 60°С-80°С и возврата не менее 55°С. В случае более низкой температуры возврата теплоносителя на элементах котла может образовываться конденсат, что увеличивает коррозию и уменьшает срок службы котла.

2.5 Котлы КС-Т-12,5, КС-Т-16, КС-Т-20 изготавливаются для работы на твёрдом топливе (антрацит) в зависимости от теплопроизводительности.

В котле возможно также сжигание торфяных брикетов, каменных и бурых углей, качество которых соответствует нормам топлива для коммунально-бытовых нужд, а также дров. В этом случае производительность котла, к.п.д. и продолжительность рабочего цикла будет отличаться от величин, указанных в таблице 2.1.

2.6 Котлы модификации 12,5-01, 16-01, 20-01 предназначены и для горячего водоснабжения.

2.7 Ориентировочно котёл КС-Т-12,5 обеспечивает отопление зданий и сооружений со строительным объёмом 265 м³ при работе на твёрдом топливе; котёл КС-Т-16 – соответственно 340 м³; котёл КС-Т-20 соответственно 420 м³.

2.8 Основные параметры котлов должны соответствовать указанным в таблице 2.1.

Таблица 2.1 – Основные параметры и размеры котлов теплопроизводительностью 12,5, 16 и 20 кВт

Наименование показателя	Значение					
	КС-Т-12,5	КС-Т-12,5-01	КС-Т-16	КС-Т-16-01	КС-Т-20	КС-Т-20-01
Номинальная теплопроизводительность, кВт	12,5		16		20	
Коэффициент полезного действия при сжигании, %, не менее - твердого топлива	76,6	76,6	77,0	77,0	77,1	77,1
Разрежение за котлом, Па, не более	25					
Продолжительность рабочего цикла при сжигании твердого топлива, час, не менее	8					
Температура продуктов сгорания на выходе из котла, °С, не менее	140					
Рабочее давление воды на входе в систему горячего водоснабжения, мПа						
- минимальное	-	0,1	-	0,1	-	0,1
- максимальное	-	0,6	-	0,6	-	0,6
Условный проход патрубков присоединения к системе отопления, мм	50					
Номинальный расход воды через водоподогреватель при разности температуры воды 35°С, л/ч, не менее	-	250	-	250	-	250
Основные габаритные размеры по корпусу, мм, не более						
- высота	760+5	760+5	923+5	923+5	923+5	923+5
- длина	408+3	408+3	408+3	408+3	551+3	551+3
- ширина	430+3	430+3	430+3	430+3	430+3	430+3
Масса котла без упаковки, кг, не более	81	86	92	97	119	124

3. Комплектность

3.1 Котлы комплектуются для работы на одном виде топлива. По согласованию с потребителем следует комплектовать котлы для работы на двух видах топлива.

3.2 Комплектность котлов – согласно таблице 3.1.

3.3 Необходимость комплектации по пп. 9, 10 таблицы 3.1 производится по согласованию с потребителем.

Таблица 3.1 – Комплектность котлов

Наименование комплектующих	Значение					
	КС-Т-12,5	КС-Т-12,5-01	КС-Т-16-01	КС-Т-16-01	КС-Т-20-01	КС-Т-20-01
1 Котёл						
2 Руководство по эксплуатации	1	1	1	1	1	1
3 Указатель температуры	1	1	1	1	1	1
4 Дверца нижняя в сборе	1	1	1	1	1	1
5 Колосник передний с осью	1	1	1	1	1	1
6 Колосник задний	1	1	1	1	1	1
7 Щиток	1	1	1	1	1	1
8 Скребок-кочерга	1	1	1	1	1	1
9 Регулятор тяги с руководством по эксплуатации (инструкцией)*	1	1	1	1	1	1
10 Бачок расширительный*	1	1	1	1	1	1

* Необходимость комплектации производится по согласованию с потребителем.

4. Указание мер безопасности и пожарной безопасности

4.1 Помещение, в котором устанавливается котел, должно быть оборудовано дымоходом и вентиляционным каналом.

Дымовая труба, каналы дымохода и вентиляции должны соответствовать строительным нормам СНБ 4.02.01, СНиП II-35-76. Площадь сечения дымовой трубы должна быть не менее, чем размер дымоотводящего патрубка в котле.

4.2 При установке котла на сгораемые конструкции здания пол под котлом необходимо защитить от возгорания негорючим листовым или плитным материалом, а перед лицевой стороной котла пол выложить несгораемым листовым или плитным материалом размером

700x500 мм, расположенным длинной его стороной вдоль котла. В остальных направлениях пол выложить несгораемым листовым или плитным материалом выступая за габариты корпуса котла на 100 мм.

4.3 Расстояние от боковых поверхностей котла до стен, при установке котла в жилом здании, должно быть не менее 0,5 м, а перед фронтом котла не менее 1,25 м.

4.4 При эксплуатации системы отопления необходимо следить за наличием воды в расширительном бачке. Во избежание прекращения циркуляции воды не допускается работа системы отопления частично заполненной водой.

4.5 При прекращении работы котла в зимнее время на продолжительный срок необходимо полностью освободить систему от воды во избежание ее замерзания.

В случае, если вода своевременно не была слита, при пуске котла в зимнее время необходимо проверять отопительную систему на отсутствие в трубопроводе «ледяных пробок». Контроль отсутствия «ледяных пробок» производится проливом воды через отопительную систему из бака расширительного с выходом воды через выпускной вентиль. Устранение льда из трубопроводов производится путем их прогрева горячим песком или переносными электрообогревательными приборами.

4.6 Не допускается кипение воды в котле и отопительной системе. При эксплуатации котла температура горячей воды не должна превышать 95 °С.

4.7 При эксплуатации котла рабочее давление воды в системе отопления не должно превышать 0,1 МПа.

ЗАПРЕЩАЕТСЯ!!!

- 1) ПРИМЕНЯТЬ ДЛЯ РОЗЖИГА ЛЕГКОВОСПЛАМЕНЯЮЩИЕСЯ ГОРЮЧИЕ ЖИДКОСТИ.
- 2) УСТАНОВЛИВАТЬ ЗАПОРНО-РЕГУЛИРУЮЩУЮ АРМАТУРУ НА ПОДАЮЩЕЙ ЛИНИИ ТРУБОПРОВОДА, СОЕДИНЯЮЩЕЙ СИСТЕМУ ОТОПЛЕНИЯ С РАСШИРИТЕЛЬНЫМ БАЧКОМ.
- 3) БЫСТРО ЗАПОЛНЯТЬ ГОРЯЧИЙ КОТЕЛ ХОЛОДНОЙ ВОДОЙ. БЫСТРОЕ НАПОЛНЕНИЕ ГОРЯЧЕГО КОТЛА ХОЛОДНОЙ ВОДОЙ МОЖЕТ ВЫЗВАТЬ ВЗРЫВ.
- 4) ПОЛЬЗОВАТЬСЯ ГОРЯЧЕЙ ВОДОЙ ИЗ ОТОПИТЕЛЬНОЙ СИСТЕМЫ ДЛЯ БЫТОВЫХ ЦЕЛЕЙ.
- 5) ПРИ ЗАМЕРЗАНИИ ВОДЫ В СИСТЕМЕ ОТОПЛЕНИЯ ОТОГРЕВАТЬ ПАЯЛЬНОЙ ЛАМПОЙ, ФАКЕЛОМ.
- 6) ЭКСПЛУАТИРОВАТЬ КОТЕЛ В ЗАМКНУТОЙ СИСТЕМЕ ОТОПЛЕНИЯ БЕЗ РАСШИРИТЕЛЬНОГО БАЧКА.
- 7) ТОПИТЬ КОТЕЛ С ОТКРЫТЫМИ ДВЕРЦАМИ, СУШИТЬ НА КОТЛЕ ИЛИ ВБЛИЗИ ЕГО ДРОВА, ОДЕЖДУ, ХРАНИТЬ ГОРЮЧИЕ МАТЕРИАЛЫ.

5. Устройство котла

ВНИМАНИЕ!!!

КОНСТРУКЦИЯ КОТЛА, ВСЛЕДСТВИИ ЕГО ТЕХНИЧЕСКОГО СОВЕРШЕНСТВОВАНИЯ, МОЖЕТ ИМЕТЬ НЕКОТОРЫЕ ИЗМЕНЕНИЯ, НЕ УХУДШАЮЩИЕ ЕГО РАБОТУ, БЕЗ ОТРАЖЕНИЯ В РУКОВОДСТВЕ ПО ЭКСПЛУАТАЦИИ.

5.1 Котёл отопительный водогрейный стальной (рисунок 5.1) представляет собой сварную конструкцию прямоугольной формы, состоящую из топки 1, конвективного газохода 2 и кожуха 4. В нижней части топки устанавливают колосники 5 с шуровочным щитком 6. Для более полного омыwania поверхности нагрева продуктами сгорания задняя стенка топки в верхней части выполнена в виде теплопоглощающего козырька 7.

Конвективный газоход представляет собой горизонтальный прямоугольный канал со встроенной теплопоглощающей наклоненной панелью 8.

На передней стенке котла размещены две дверцы:

- 1) верхняя 9 - для загрузки топлива и очистки конвективного газохода от сажи;
- 2) нижняя 10 - для обслуживания колосниковой решетки и зольника 11.

В нижней дверце имеется регулировочная дверца 12, которой с помощью ручки 13 (ручку необходимо вернуть при установке котла) регулируется подвод воздуха под колосники для горения топлива. Во втулку на крышке котла устанавливают указатель температуры (термометр) 14, показывающий температуру воды на выходе из котла.

В дымовом патрубке 15 размещён шибер 16 с рукояткой для регулирования величины разрежения за котлом. Вращение шибера ограничено упором. Шибер имеет два крайних положения. В одном - дымоход закрыт, в другом — полностью открыт. Положение шибера в дымоходе можно определить по расположению рукоятки шибера над дымоходом. Если рукоятка расположена вдоль оси котла и дымохода – дымоход открыт. Расположение шибера можно частично увидеть при открытой дверце в проветах между дымоходом и теплопоглощающей панелью.

Слева, на боковой стенке котла, расположен штуцер 17 для установки регулятора тяги (RT3, RT4). В штуцер ввёрнута заглушка с прокладкой 18. Для установки регулятора тяги выкручивается заглушка с резиновой прокладкой из штуцера 17, резиновая прокладка снимается с заглушки и надевается на гильзу регулятора тяги. Регулятор вворачивается в штуцер 17.

5.2 Устройство котла для работы на твердом топливе с водоподогревателем (рисунок 5.2) аналогично описанному в п. 5.1, отличается только наличием водоподогревателя.

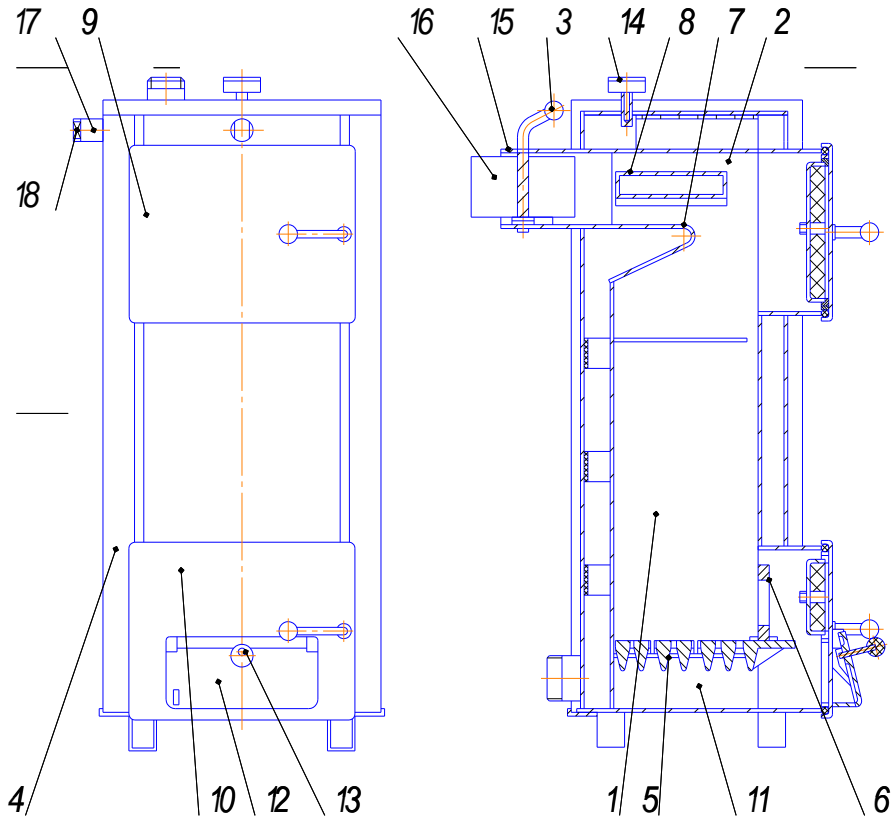


Рисунок 5.1 - Устройство котла для работы на твердом топливе.

- 1 – топка котла; 2 – конвективный газоход; 3 – ручка шибера;
 4 – декоративный кожух; 5 – колосники; 6 – шуровочный щиток;
 7 – теплопоглощающий козырёк; 8 – теплопоглощающая панель;
 9 – верхняя дверца; 10 – нижняя дверца; 11 – зольник;
 12 – регулировочная дверца; 13 – ручка; 14 – указатель температуры;
 15 – дымовой патрубок; 16 – шибер; 17 – штуцер;
 18 – заглушка с прокладкой.

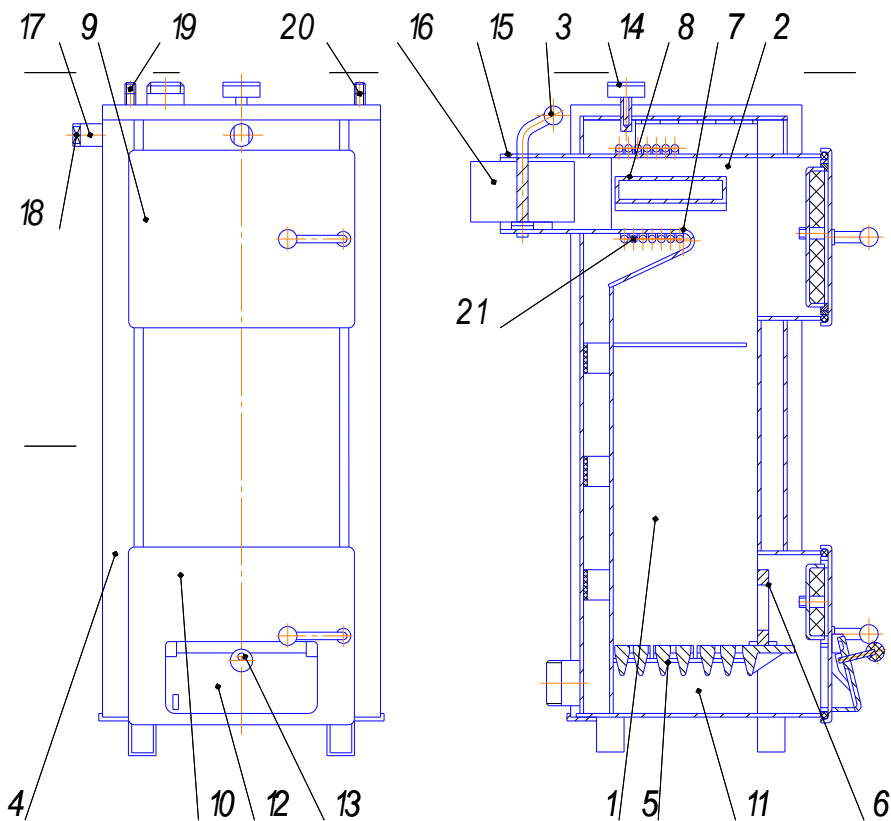


Рисунок 5.2 - Устройство котла для работы на твердом топливе с водоподогревателем.

- 1 – топка котла; 2 – конвективный газоход; 3 – ручка шибер; 4 – декоративный кожух; 5 – колосники; 6 – шуровочный щиток; 7 - теплопоглощающий козырёк; 8 – теплопоглощающая панель; 9 – верхняя дверца; 10 – нижняя дверца; 11 – зольник; 12 – регулировочная дверца; 13 – ручка; 14 – указатель температуры; 15 – дымовой патрубок; 16 – шибер; 17 – штуцер; 18 – заглушка с прокладкой; 19 – штуцер для подачи холодной воды; 20 – штуцер для отбора горячей воды; 21 – водоподогреватель.

6 Монтаж котла

6.1 Соединение котла с дымовой трубой (рисунок 6.1) осуществляется с помощью дымового патрубка, расположенного на задней стенке котла, и коробов из листовой стали, размеры коробов не должны быть менее размеров дымового патрубка.

Патрубок газохода должен быть теплоизолирован любым термостойким негорючим материалом.

6.2 Котел работает при естественной тяге, создаваемой дымовой трубой. Устройство дымовой трубы должно отвечать следующим требованиям:

1) дымоход, к которому подключается котел, как правило, должен быть расположен в капитальной внутренней стене здания. Дымовые каналы допускается размещать в наружных стенах из негорючих материалов, утепленных, при необходимости, с наружной стороны для исключения конденсации влаги из отводимых газов;

2) живое сечение трубы должно быть не менее $1/2 \times 1$ кирпича (126 x 250) мм;

3) высота дымовой трубы должна быть не менее 5 м, а выступающая над коньком крыши часть должна быть не менее 0,5 м;

4) канал трубы должен быть вертикальным, гладким, ровным, без поворотов и сужений;

5) в нижней части канала следует устроить заглушку для чистки дымохода.

6.3 К системе водяного отопления котел присоединяется по схеме (рисунок 6.2)

6.4 К системе водяного отопления котел с водоподогревателем присоединяется по схеме согласно рисунка 6.4.

6.5 С целью улучшения условий естественной циркуляции воды в системе отопления котел необходимо устанавливать таким образом, чтобы его нижний патрубок был ниже радиаторов отопительной системы.

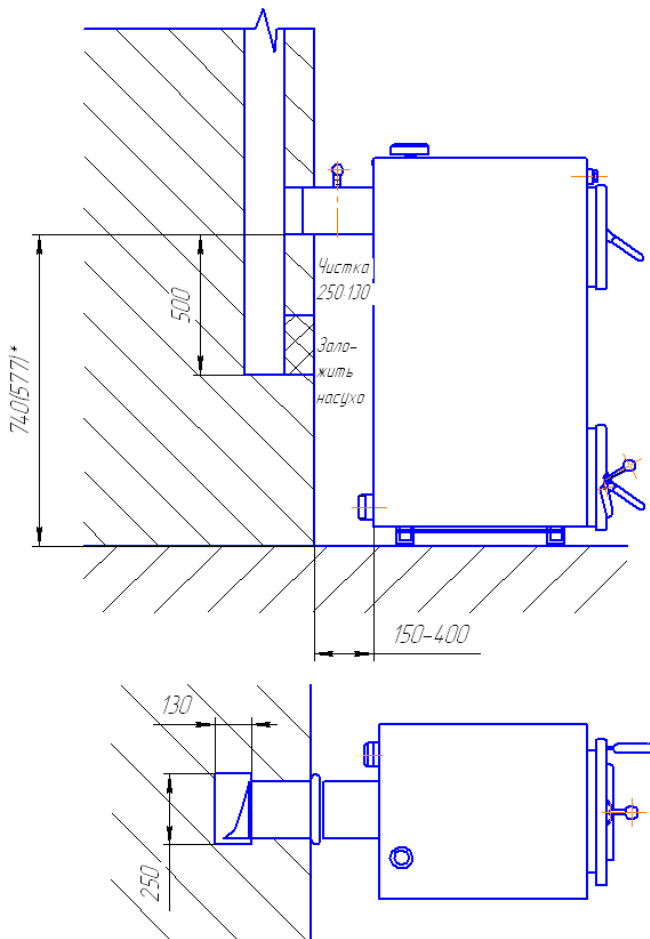
6.6 Расширительный бачок следует располагать в самой высокой точке системы. При установке бачка в неотапливаемом помещении его необходимо утеплить теплоизоляционными материалами.

6.7 В системе отопления малоэтажных зданий, где, как правило, устанавливается один котел, запорная арматура на трубопроводах не ставится. Если в системе отопления больше одного котла, то на обратной линии устанавливается пробковый кран или задвижка.

6.8 При необходимости, для создания циркуляции горячей воды в системах отопления, можно использовать циркуляционный насос, например ЦН-25-6 (ЦН-32-6) (рисунок 6.3 и рисунок 6.5).

6.9 Котёл на твёрдом топливе может эксплуатироваться совместно с цепочным регулятором тяги RT3 (RT4), который необходимо установить

вместо заглушки на штуцер 17 (рисунок 5.1). Штуцер имеет внутреннюю резьбу G3/4 и может быть расположен в боковой стенке котла. Для присоединения нижней части цепочки регулятора тяги в регулировочной дверце 12 предусмотрена пластина с отверстием. Устанавливать и эксплуатировать регулятор тяги необходимо после внимательного изучения руководства по эксплуатации (инструкции) данного регулятора.



* Размер в скобках для котлов КС-Т-12,5.

Рисунок 6.1 - Соединение газохода котла с дымовым каналом.

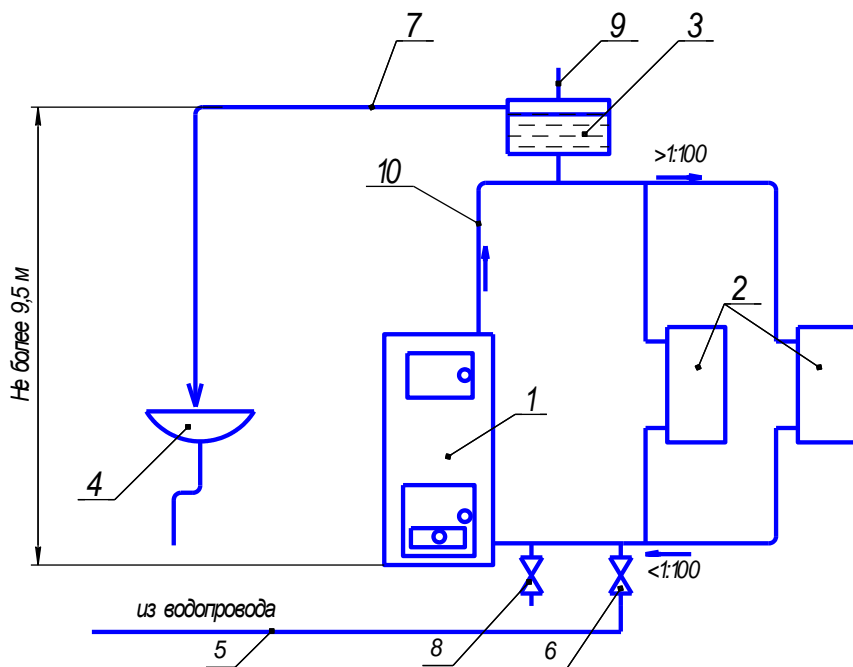


Рисунок 6.2 - Схема присоединения котла к отопительной системе с естественной циркуляцией.

- 1 – котел; 2 – отопительные приборы; 3 – бак расширительный;
- 4 – раковина; 5 – подпиточная линия водопровода; 6 – вентиль;
- 7 – переливная (сигнальная) труба; 8 – спускной вентиль;
- 9 – атмосферная труба; 10 – подающая линия.

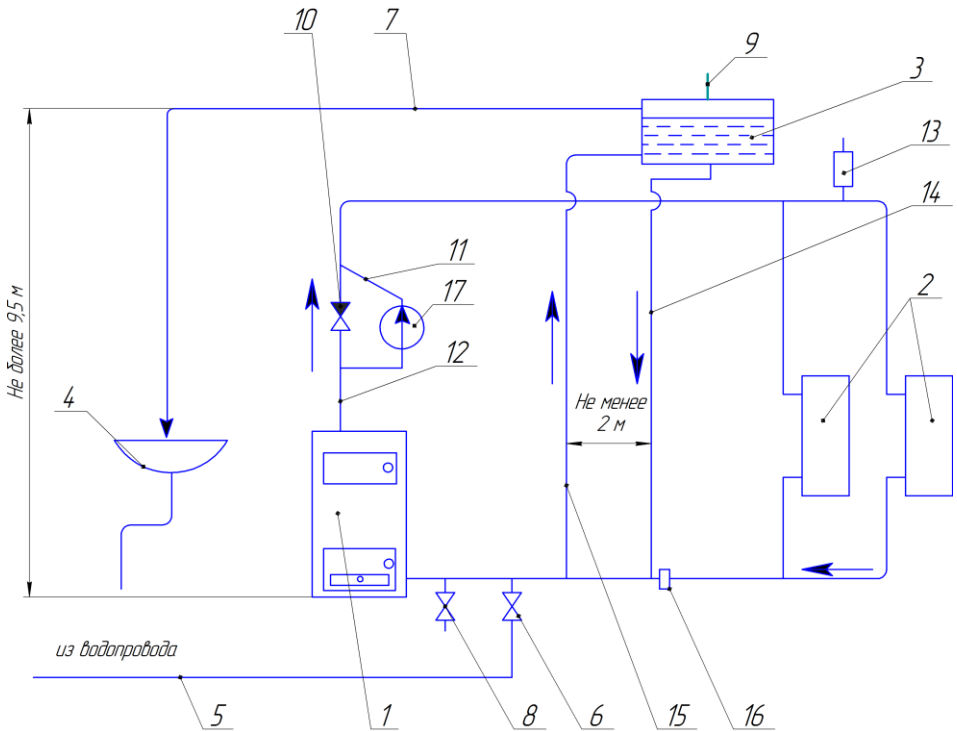


Рисунок 6.3 - Схема присоединения котла к отопительной с искусственной циркуляцией.

- 1 – котел; 2 – отопительные приборы;
- 3 – бак расширительный; 4 – раковина;
- 5 – подпиточная линия водопровода; 6 – вентиль;
- 7 – переливная (сигнальная) труба; 8 – спускной вентиль;
- 9 – атмосферная труба; 10 – обратный клапан;
- 11 – обводная линия; 12 – подающая линия;
- 13 – воздухоотводчик; 14 – циркуляционная труба;
- 15 – расширительная труба; 16 – грязевик;
- 17 – циркуляционный насос.

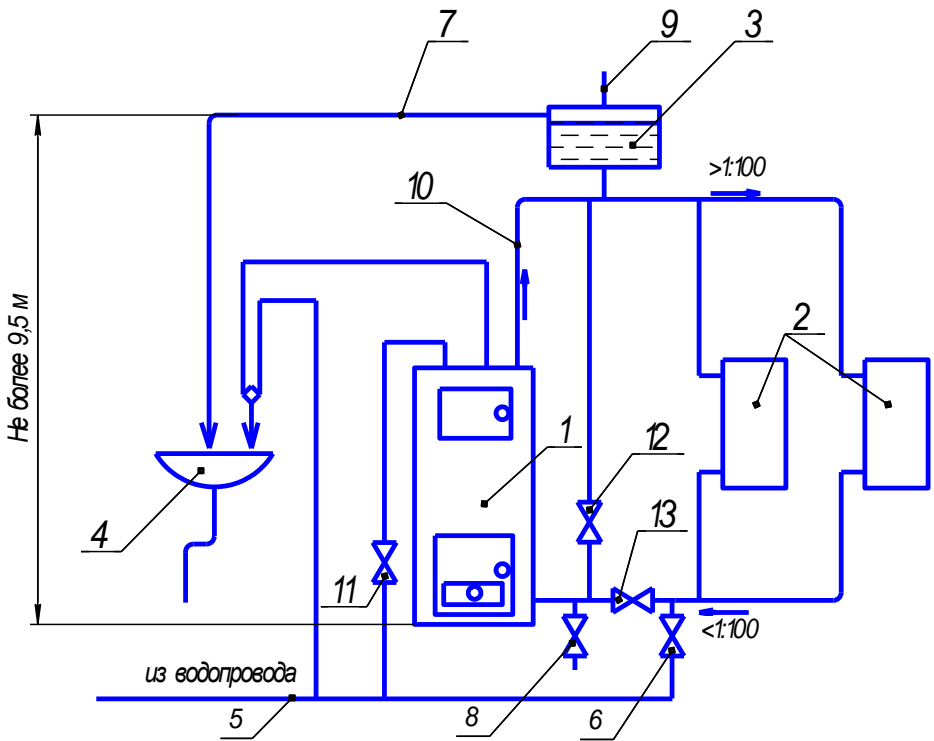


Рисунок 6.4 - Схема присоединения котла с водоподогревателем к отопительной системе с естественной циркуляцией.

- 1 – котел; 2 – отопительные приборы; 3 – бак расширительный;
 4 – раковина; 5 – подпиточная линия водопровода; 6 – вентиль;
 7 – переливная (сигнальная) труба; 8 – спускной вентиль;
 9 – атмосферная труба; 10 – подающая линия;
 11 – запорный вентиль; 12 – пробковый кран; 13 – пробковый кран.

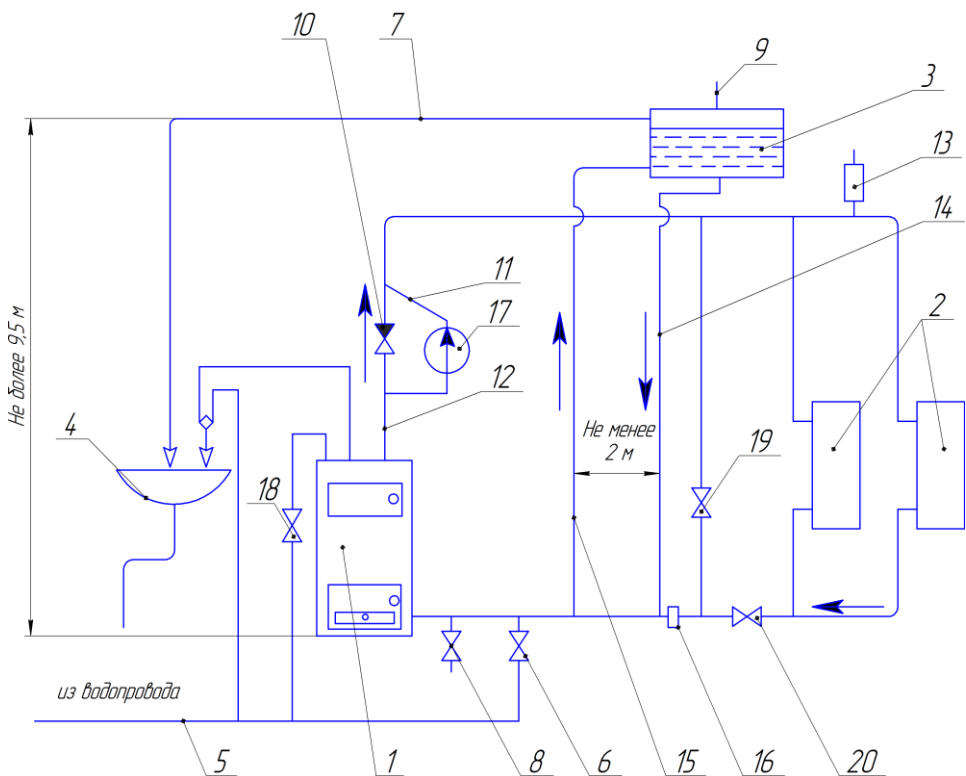


Рисунок 6.5 - Схема присоединения котла с водоподогревателем к отопительной системе с искусственной циркуляцией.

- 1 – котел; 2 – отопительные приборы; 3 – бакоч расширительный;
- 4 – раковина; 5 – подпиточная линия водопровода; 6 – вентиль;
- 7 – переливная (сигнальная) труба; 8 – спускной вентиль;
- 9 – атмосферная труба; 10 – обратный клапан; 11 – обводная линия;
- 12 – подающая линия; 13 – воздухоотводчик;
- 14 – циркуляционная труба; 15 – расширительная труба;
- 16 – грязевик; 17 – циркуляционный насос; 18 – запорный вентиль;
- 19 – пробковый кран; 20 – пробковый кран.

7 Порядок работы котла на твердом топливе

7.1 Перед началом растопки котла необходимо:

- наполнить отопительную систему водой до появления воды из переливной трубы расширительного бачка.

Вода для заполнения отопительной системы должна соответствовать требованиям СТБ 1188-99 и СанПиН 10-124 РБ 99.

Карбонатная жесткость воды – не более 0,7 мг-экв/кг.

- полностью открыть шибер, дверцу регулировочную или заслонку.

7.2 Растопку котла производить сухими дровами. Дрова укладываются по всей поверхности колосниковой решетки. Размер дров по длине должен соответствовать размерам топки и обеспечить как продольную, так и поперечную укладку их, что должно привести к равномерному заполнению всей колосниковой решетки углями.

Когда дрова хорошо разгорятся (при необходимости подровнять слой при помощи кочерги - резака), начать загрузку основного топлива. Высота слоя загруженного топлива должна соответствовать 300 – 350 мм.

7.3 При сжигании основного топлива в виде антрацита, время, затрачиваемое на загрузку топки для восьмичасовой работы без дополнительных подзагрузок, должно составлять 40 - 60 минут при сжигании антрацита. При работе на длиннопламенном топливе, например на каменном угле, для уменьшения потерь тепла от химического недожога, рационально увеличивать время загрузки.

7.4 Чистку колосниковой решетки производить не реже двух раз в сутки. При чистке ввести кочергу-резак через щиток шуровочный, прочистить отверстия колосниковой решетки, удалить шлак, оставить весь несгоревший уголь (жар) в топке. После этого произвести очередную загрузку топлива.

7.5 Чистку зольника производить 1-2 раза в сутки.

7.6 Для поддержания экономичной работы котла, по мере необходимости, при помощи ерша производить очистку поверхностей нагрева топки и газоходов от сажи. Периодичность чистки зависит от вида сжигаемого топлива и режима работы.

7.7 Экономичная работа котла достигается при его непрерывной работе, однако, при повышении наружной температуры целесообразна периодическая топка.

8 Порядок работы котла с водоподогревателем

8.1 Для получения горячей воды при работе котла с водоподогревателем необходимо постоянное поступление воды в котел из водопровода.

Температура нагрева и расход воды взаимосвязаны, с увеличением расхода воды температура ее уменьшается и наоборот.

8.2 При длительном водозаборе горячей воды целесообразно увеличить форсировку котла и довести температуру воды в котле до 85-90°C, для этого необходимо пробковый кран 12 рисунок 6.4 (19 рисунок 6.5) открыть, кран 13 рисунок 6.4 (20 рисунок 6.5) закрыть. При этом перекрывается система отопления. После окончания водозабора горячей воды и для восстановления циркуляции воды в системе отопления пробковый кран 13 рисунок 6.4 (20 рисунок 6.5) открыть, а кран 12 рисунок 6.4 (19 рисунок 6.5) закрыть. Для обеспечения длительного водозабора с постоянными параметрами воды котел должен работать в стационарном режиме (постоянной форсировкой топки при сжигании твердого топлива).

8.3 При использовании горячей воды в зимнее время кран 12 рисунок 6.4 (19 рисунок 6.5) не открывать на длительное время во избежание замерзания воды в системе отопления.

ВНИМАНИЕ!!!

- 1) ТЕМПЕРАТУРА ВОДЫ В ВОДОПОДОГРЕВАТЕЛЕ НЕ ДОЛЖНА ПРЕВЫШАТЬ 90 °С.
- 2) ВСТРОЕННЫЙ ВОДОПОДОГРЕВАТЕЛЬ КОТЛА РАЗРЕШАЕТСЯ ПОДКЛЮЧАТЬ К ВОДОПРОВОДНЫМ СЕТЯМ (ЛИНИЯМ) С ДАВЛЕНИЕ ВОДЫ В СЕТИ НЕ БОЛЕЕ 0,6 МПа.
- 3) ВО ИЗБЕЖАНИЕ ОЖОГА ПРИ ИСПОЛЬЗОВАНИИ ГОРЯЧЕЙ ВОДЫ ИЗ ВОДОПОДОГРЕВАТЕЛЯ, ПРЕДВАРИТЕЛЬНО НА СМЕСИТЕЛЕ ОТКРЫТЬ КРАН ХОЛОДНОЙ ВОДЫ, А ЗАТЕМ ГОРЯЧЕЙ.

9 Техническое обслуживание котла

ВНИМАНИЕ!!!

НАБЛЮДАТЬ ЗА РАБОТОЙ КОТЛА И СОДЕРЖАТЬ ЕГО В ИСПРАВНОМ СОСТОЯНИИ ОБЯЗАН ВЛАДЕЛЕЦ КОТЛА.

9.1 Наполнение системы водой из водопровода производится через вентиль 6 (рисунок 6.2 и рисунок 6.3). Наполнять до появления воды из переливной линии. Для опорожнения системы в нижней точке её устанавливается спускной вентиль 8.

9.2 Для обеспечения постоянного уровня воды в расширительном бачке следует периодически наполнять систему до появления воды из переливной трубы.

9.3 По окончании отопительного сезона, во избежание коррозии металла, систему оставить заполненной водой.

9.4 Для котлов, оборудованных водоподогревателем порядок обслуживания аналогичен изложенному выше.

10 Аварийная остановка котла

10.1 В случае, если температура воды в котле поднялась выше 95°C и не уменьшается, несмотря на снижение подачи топлива, уменьшение тяги, до выяснения возможных причин неисправности применяется аварийная остановка котла.

10.2 Для котла, работающего на твёрдом топливе:

- прекратить нагрев теплоносителя в котле путём изъятия топлива в зольник с помощью кочерги с дальнейшим пролитием топлива водой и удалением его в специально отведённое место, расположенное на расстоянии не менее 15 метров от зданий и сооружений.

11 Возможные неисправности и способы их устранения

Наименование неисправности, внешнее проявление и дополнительные признаки	Вероятная причина	Метод устранения
1	2	3
1. Плохое горение твердого топлива, топливо не разжигается.	Плохая тяга	Открыть на большую величину шибер и увеличить подачу воздуха через регулировочную дверцу (заслонку) на нижней дверце. Проверить правильность выполнения дымовой трубы, очистить её от сажи, увеличить высоту дымовой трубы.
	Сырое, низкое качество топлива	Заменить топливо
2. Горение топлива хорошее, вода в системе нагревается плохо.	Опущен уровень воды в расширительном бачке	При температуре воды на выходе из котла ниже 95°C медленно пополнить систему водой. При температуре воды на выходе из котла свыше 95°C или стуке в системе вследствие парообразования удалить горящее топливо из топки. После охлаждения воды на выходе из котла до 75°C пополнить систему водой.
	Плохая циркуляция воды	Проверить правильность монтажа системы отопления (для системы с естественной циркуляцией наличие уклонов)
3. Утечка продуктов сгорания в помещении (дымление)	Нарушение уплотнения на дверцах	Подклеить асбестовое уплотнение на дверцах.
	Плохая тяга	Открыть на большую величину шибер и увеличить подачу воздуха через регулировочную дверцу (заслонку) на нижней дверце. Проверить правильность выполнения дымовой трубы, очистить её от сажи, увеличить высоту дымовой трубы

12 Правила транспортирования и хранения

12.1 Отгрузка котлов производится в упаковке изготовителя в соответствии с требованиями технической документации.

12.2 Транспортирование котлов может осуществляться любым видом транспорта при условии предохранения их от механических повреждений с соблюдением правил перевозки грузов данным видом транспорта.

12.3 Транспортирование и хранение должно производиться в упаковке изготовителя в вертикальном положении в один ряд по высоте.

12.4 Условия хранения котлов в части воздействия климатических факторов – 4 по ГОСТ 15150-69.

13 Гарантийные обязательства

13.1 Предприятие гарантирует соответствие котлов требованиям ТУ ВУ 200023205.020-2016, ГОСТ 20548-93 при соблюдении условий хранения, транспортирования, монтажа и эксплуатации.

13.2 Гарантийный срок эксплуатации – 60 месяцев со дня продажи (ГОСТ 20548-93). При отсутствии отметки о продаже – с даты изготовления котла.

13.3 Средний срок службы котла – 15 лет. По истечении среднего срока службы котла потребитель должен обратиться в специализированную организацию, осуществляющую надзор за безопасной эксплуатацией котла, для определения возможности дальнейшей его эксплуатации либо замены.

Критерий отказа – нарушение прочности и герметичности котла, не являющееся результатом прогара поверхности нагрева.

Критерий предельного состояния – прогар поверхности нагрева.

13.4 Гарантийный ремонт котла производит изготовитель за счет собственных средств.

13.5 Гарантийный срок не распространяется на расходные материалы. К ним относятся колосники, уплотнительный шнур в дверцах котла, ручки и их крепления, замки ручек, детали завесы дверцы, заглушки, уплотнительные изделия, зольник, совок, кочерга.

13.6 Права и обязанности потребителя, продавца и изготовителя регламентируются «Законом о защите прав потребителей».

13.7 Претензии с приложением оформленного гарантийного талона направлять в адрес изготовителя:

ОАО «Теплоприбор»

225209 Брестская область, г. Берёза, ул. Ленина 100

Телефоны для справок: приёмная 8-016-43-41970

ОТК 8-016-43-41971

отд. маркетинга 8-016-43-41984

ВНИМАНИЕ!!!

ГАРАНТИЯ НА КОТЕЛ НЕ РАСПРОСТРАНЯЕТСЯ:

1. ПРИ ВНЕСЕНИИ ЛЮБЫХ ИЗМЕНЕНИЙ В КОТЕЛ ПОТРЕБИТЕЛЕМ БЕЗ СОГЛАСОВАНИЯ С ИЗГОТОВИТЕЛЕМ.
2. ПРИ НЕСОБЛЮДЕНИИ ПРАВИЛ УСТАНОВКИ, ЭКСПЛУАТАЦИИ, ОБСЛУЖИВАНИЯ КОТЛА.
3. ЕСЛИ МОНТАЖ И ОБСЛУЖИВАНИЕ КОТЛА ВЫПОЛНЯЕТСЯ ЛИЦАМИ НА ТО НЕУПОЛНОМОЧЕННЫМИ.
4. ПРИ ПОВРЕЖДЕНИИ КОТЛА ВСЛЕДСТВИИ НЕБРЕЖНОГО ХРАНЕНИЯ, ОБРАЩЕНИЯ И ТРАНСПОРТИРОВКИ КОТЛА ПОТРЕБИТЕЛЕМ ИЛИ ТОРГУЮЩЕЙ ОРГАНИЗАЦИЕЙ.
5. ПРИ НЕСОБЛЮДЕНИИ ТРЕБОВАНИЙ ДАННОГО РУКОВОДСТВА ПО ЭКСПЛУАТАЦИИ.
6. А ТАКЖЕ ПО ДРУГИМ ПРИЧИНАМ, НЕ ЗАВИСЯЩИМ ОТ ИЗГОТОВИТЕЛЯ.

ПРИ ВЫЯВЛЕНИИ ТАКИХ НАРУШЕНИЙ ИЗГОТОВИТЕЛЬ МОЖЕТ ПРОИЗВЕСТИ РЕМОНТ ЗА СЧЕТ ПОТРЕБИТЕЛЯ!!!

14 Утилизация

16.1 По истечению установленного срока службы котёл подлежит утилизации.

16.2 Отсоединенный от всех коммуникаций котёл сдаётся в металлолом.

15 Свидетельство о приёмке

Котёл отопительный водогрейный стальной КС- _____

Заводской номер № _____

Котёл соответствует ТУ ВУ 200023205.020-2016, ГОСТ 20548-93 и признан годным для эксплуатации.

Дата выпуска «__» _____ 20__ г.

МП Подпись лица, ответственного
за приёмку _____

Декларация о соответствии

ЕАЭС № ВУ/112 11.01.ТР010 009 05593 на котлы КС-Т.

16 Свидетельство о продаже

Продан _____
(наименование и адрес торговой организации, телефон)

МП

Дата продажи _____

Подпись продавца _____
подпись, ФИО

По внешнему виду и комплектности претензий не имею _____
подпись покупателя

17 Талон на установку отопительного котла КС- _____

Заводской номер № _____

Дата установки котла « ___ » _____ 20 ___ г.

Адрес установки _____

Кем произведен монтаж _____

организация, адрес, ФИО работника, выполняющего монтаж оборудования **М.П.**

Инструктаж прослушан, правила пользования котлом освоены
_____ « ___ » _____ 20 ___ г.

подпись владельца

Для заметок

КОРЕШОК ТАЛОНА № 1

На гарантийный ремонт котла КС-

20__ г.

Изяты «__» _____

Мастер _____

(наименование организации)

(фамилия подпись)

ОАО «Теплоприбор» ул. Ленина, 100, 225209
г. Береза, Брестская область, РБ

ТАЛОН № 1

на гарантийный ремонт котла КС-

Заводской номер № _____

Продан магазином № _____

(наименование торговой организации)

«__» _____ 20__ г. _____
(подпись продавца)

МП

Владелец и его адрес _____

Подпись _____

Выполнены работы по устранению неисправностей
(выявлены дефекты):

«__» _____ 20__ г. _____
(подпись исполнителя)

_____ (подпись владельца)

УТВЕРЖДАЮ:

Начальник _____

(наименование жилищно- эксплуатационной

организации)

«__» _____ 20__ г. _____
(подпись , ФИО)

КОРЕШОК ТАЛОНА № 2

На гарантийный ремонт котла КС-

20 г.

Изъят « _____ »

Мастер _____

(наименование организации)

(фамилия подпись)

ОАО «Теплоприбор» ул. Ленина, 100, 225209
г. Береза, Брестская область, РБ

ТАЛОН № 2

на гарантийный ремонт котла КС-

Заводской номер № _____

Продан магазином № _____

(наименование торговой организации)

« ____ » _____ 20__ г. _____
(подпись продавца)

МП

Владелец и его адрес _____

Подпись _____

Выполнены работы по устранению неисправностей
(выявлены дефекты):

« ____ » _____ 20__ г. _____
(подпись исполнителя)

_____ (подпись владельца)

УТВЕРЖДАЮ:

Начальник _____

(наименование жилищно- эксплуатационной
организации)

« ____ » _____ 20__ г. _____
(подпись , ФИО)

КОРЕШОК ТАЛОНА № 3

На гарантийный ремонт котла КС-

20 г.

Изъят «__»

Мастер

(наименование организации)

(фамилия подпись)

ОАО «Теплоприбор» ул. Ленина, 100, 225209
г. Береза, Брестская область, РБ

ТАЛОН № 3

на гарантийный ремонт котла КС-

Заводской номер № _____

Продан магазином № _____

(наименование торговой организации)

«__» _____ 20__ г. _____
(подпись продавца)

МП

Владелец и его адрес _____

Подпись _____

Выполнены работы по устранению неисправностей
(выявлены дефекты):

«__» _____ 20__ г. _____
(подпись исполнителя)

(подпись владельца)

УТВЕРЖДАЮ:

Начальник _____

(наименование жилищно- эксплуатационной
организации)

«__» _____ 20__ г. _____
(подпись , ФИО)